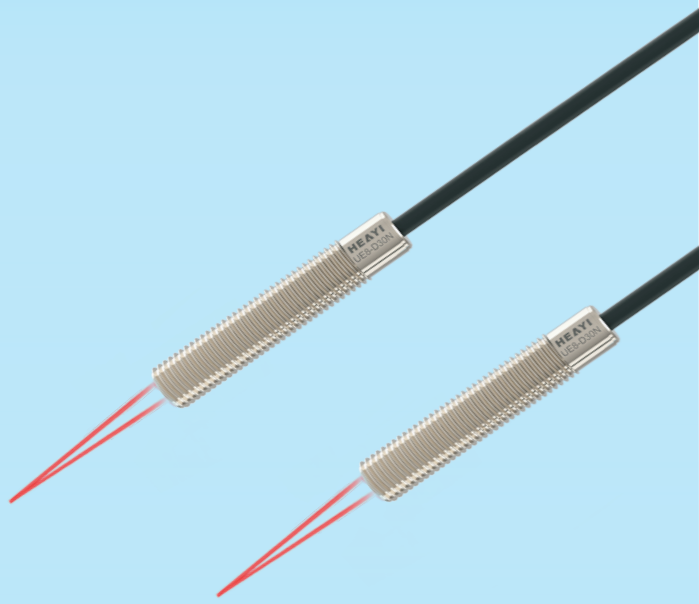


# M8圆柱型 光电传感器 UE8-D30系列

## 产品特性

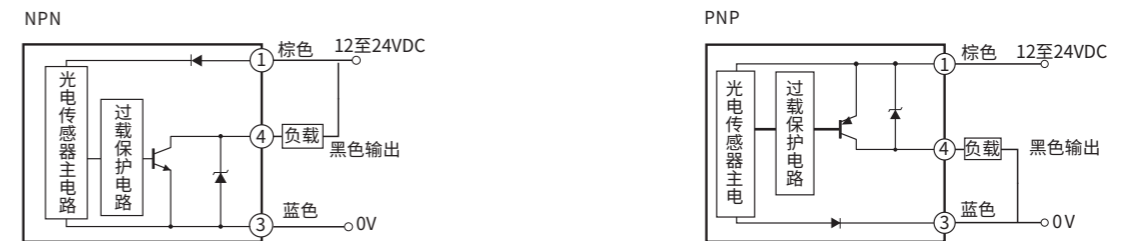
- 体积小,M8螺牙设计;
- 内置合熠自主光电芯片,稳定一致性高;
- 反应速度快;
- 超强抗干扰能力;
- 清晰指示灯设计;
- 不锈钢材质,坚固耐用。



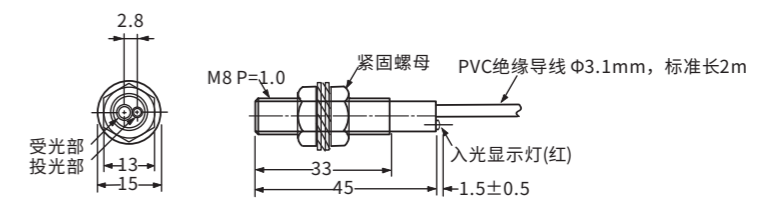
## 产品规格

型号 / 类别	UE8-D30N	UE8-D30P
检测方式	扩散反射型	
检测距离	30mm(白纸30×30mm)	
应差距离	检测距离的20%以下	
光源(发光波长)	红外光二极管(940nm)	
电源电压	DC12-24V±10% 脉动(p-p)10%以下	
消耗电流	30mA以下	
控制输出	负荷电源电压DC24V以下、负荷电流80mA以下(残留电压1V以下) NPN/PNP电压输出型	
保护回路	电源逆向连接保护 输出短路保护 防互相干扰	
响应时间	动作·复位:各3ms以下	
照明	受光面照度白炽灯:3,000lx、太阳光、10,000lx	
环境温度	工作温度:-25~+55°C、保存温度:-30~+70°C(不结冰、结露)	
环境湿度	工作温度:35~85%RH、保存温度:35~95%RH(不接露)	
绝缘电阻	20MΩ以上(DC500V摇表)	
耐电压	AC500V 50/60Hz 1min	
抗震(耐久)	10~55Hz 上下振幅1.5mm X、Y、Z各方向 2h	
冲击(耐久)	500m/s <sup>2</sup> X、Y、Z各方向 3次	
保护结构	IEC规格 IP66	
连接方式	导线引出型(标准导线长2m)	
质量	约80g	
材质 外壳	不锈钢	

## 输入/输出电路图



## 尺寸规格

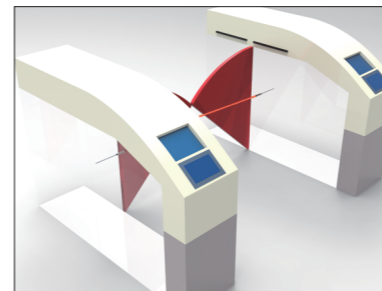


# M12圆柱型 光电传感器 UE系列

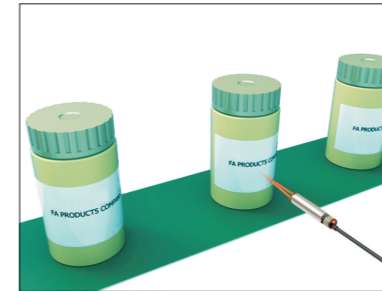
## 产品特性

- 体积小；
- 安装方便；
- 检测距离可调；
- 发射器和接收器置于一体；
- 配备两米耐弯曲线材；
- 清晰可见的工作状态指示灯。

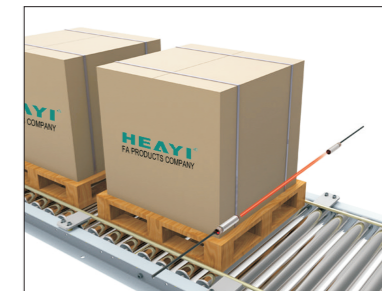
## 应用示例



人体通过检测



检测流水线包装瓶的有无



包装出货卡板的定位检测

## 产品规格

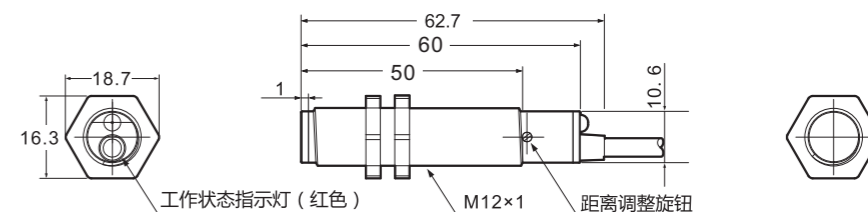
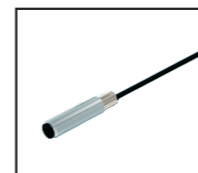
项目	种类	漫反射
	型号	NPN输出 UE12-D150N
	PNP输出	UE12-D150P
外观		
检测距离	150mm	
检测物体	100×100mm白色画纸	
应差	检测距离的20%以下	
光源（波长）	GaAs红外线发光二极管（950nm）	
电源电压	12-24V DC	
消耗电流	≤25mA	
控制输出	负载电源电流100mA以下（残留电压1V以下）	
保护回路	浪涌保护回路、短路保护、极性反接保护	
响应时间	动作/回复 各1.0ms以下	
显示灯	动作指示灯（红色）	
输出动作	NO:常开 NC:常闭	
环境温度	动作时: -25-+55°C 保存时: -30°C-70°C（无结冰）	
环境照度的影响	日光: 10000LX以下 白炽灯: 3000LX以下	
使用环境湿度	动作时: -45% 85%（无结冰）RH 保存时: 35%-9%（无结冰）	
电压的影响	额定电源电压范围±15%以内波动时, 检测距离±1%以内变化	
绝缘阻抗	20MΩ以上（DC500兆欧表）充电部与外壳间	
介电强度	AC1000V以上 在50/60Hz1min充电部与外壳间	
振动（耐久）	10~55Hz, 1.5mm双振幅, 在X、Y、Z方向达到1h	
冲击（耐久）	500m/s <sup>2</sup> 双振幅, 在X、Y、Z各方向3次	
保护构造	IP67	
连接方式	导线引出型（标准导线长2m）	
材质	外壳	金属外壳: 铜镀镍
	投/受光部	PC

型号

检测方式	形状 (mm)	检测距离	NPN型	PNP型	输出动作
漫反射		150mm	UE12-D150N	UE12-D150P	入光ON

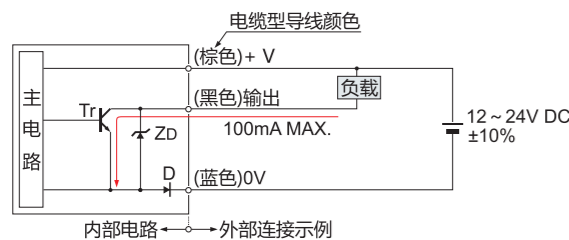
尺寸规格

UE12-D150



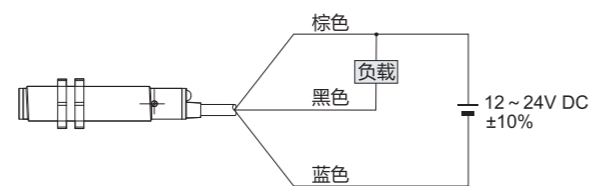
输入/输出电路

直流3线式NPN输出



符号... Tr: NPN输出晶体管  
ZD: 电涌电压吸收用齐纳二极管  
D: 电源/输出逆接保护用二极管

连接图

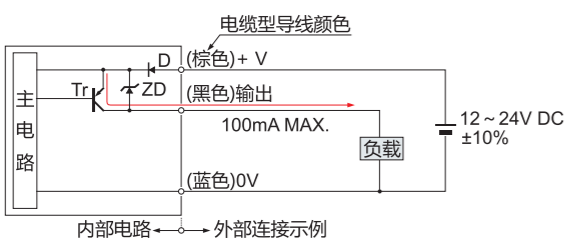


输出动作

	导线颜色	输出动作
常开(N.O)	黑色	入光时ON
常闭(N.C)	黑色	遮光时ON

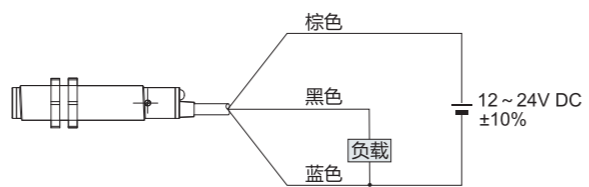
注: 漫反射型与回归反射、对射型相反

直流3线式PNP输出



符号... Tr: PNP输出晶体管  
ZD: 电涌电压吸收用齐纳二极管  
D: 电源/输出逆接保护用二极管

连接图



输出动作

	导线颜色	输出动作
常开(N.O)	黑色	入光时ON
常闭(N.C)	黑色	遮光时ON

注: 漫反射型与回归反射、对射型相反

颜色传感器

激光传感器

光纤传感器

位移传感器

集成芯片

光电传感器

接近传感器

标签传感器

超声波传感器

安全光幕

压力传感器

电磁铁

控制模块

光纤选型

技术指南

颜色传感器

激光传感器

光纤传感器

位移传感器

集成芯片

光电传感器

接近传感器

标签传感器

超声波传感器

安全光幕

压力传感器

电磁铁

控制模块

光纤选型

技术指南

# M18圆柱型 光电传感器 UE系列

## 产品特性

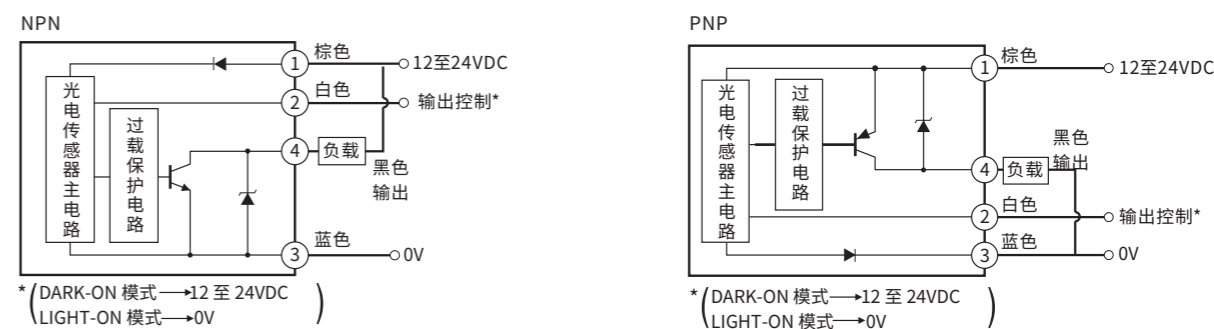
- 体积小；
- 操作方便；
- 多种检测距离可选；
- 金属外壳，坚固耐用。



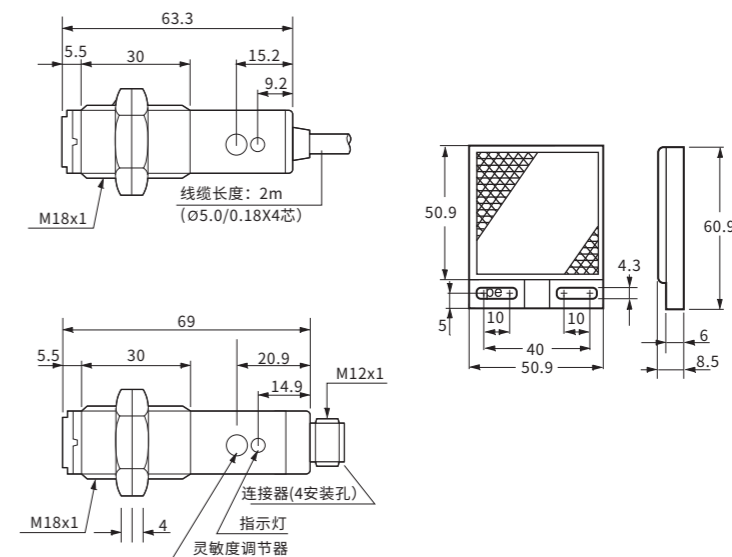
## 产品规格

型号	扩散反射式		对照式	镜片反射式		
输出方式	NPN	UE-40D	UE-11D	UE-1500T	UE-300R	UE-100R
	NPN	UE-40CD	UE-11CD			
	PNP	UE-40DP	UE-11DP	UE-1500TP	UE-300RP	UE-100RP
	PNP	UE-40CDP	UE-11CDP			
检测距离	40cm	10cm	15m	0.05~3m	0.05~1m	
发光源	红外LED					
反应时间	1.5ms Max					
标准检测物	20x20cm白纸	10x10cm白纸	φ20mm以上不透明体	φ80mm以上不透明体		
工作电压	DC12-24V ±10%					
消耗电流	25mA	45mA Max(投光25mA, 受光20mA)		25mA		
控制输出	最大100mA(最大30VDC), 残余电压: 最大1V					
环境照度	白炽灯: 最大5000lux, 日光: 最大20000lux					
工作温度	-25°C~+70°C					
环境湿度	35至85%, 无凝结					
连接方式	φ3.7x2M/3Cores					
隔离阻抗	20MΩ Min.500VDC					
绝缘耐压	1000VAC for 1 minute					
防水等级	IP66					
外壳材料	金属外壳:黄铜镀镍/塑料外壳:PBT/PC,镜头: PMMA					

## 输入/输出电路图



## 产品规格



# M18道闸光电传感器 UE-M18系列

## 产品特性

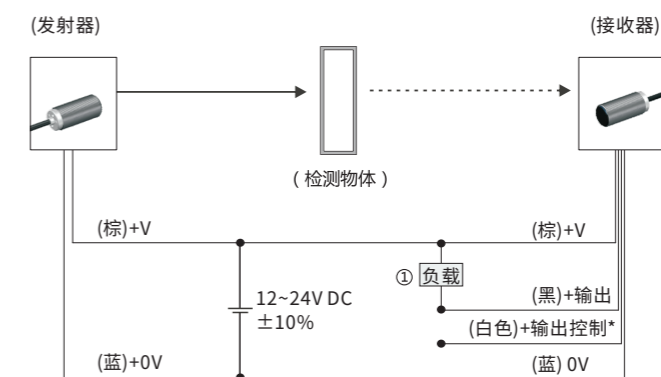
- 灵敏度高、响应速度快；
- 具有短路、逆接保护；
- 强大的抗干扰功能；
- 超短机身，更适合狭小空间安装；
- 金属外壳，坚固耐用。

## 产品规格

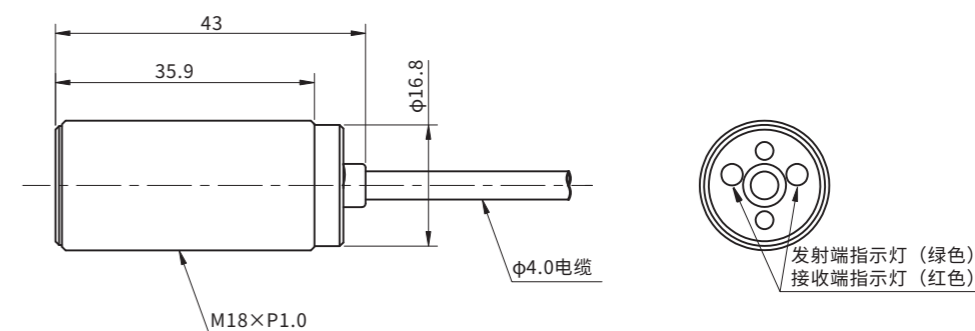
外观图 (图片仅供参考 具体以实物为准)		
产品型号	NPN	UE-M18N: 发射 UE-M18T 接收 UE-M18DN
	PNP	UE-M18P: 发射 UE-M18T 接收 UE-M18DP
检测模式	对射式	
检测距离	10m	
标准检测物	φ18mm以上不透明物体	
电源电压	10~30V DC	
空载电流	Max.5ms	
反应时间	Max.5ms	
光源	红外线发光二极管 (调制)	
动作方式	通过型号选择产品 Light On / Dark On方式	
控制输出	NPN/PNP集电极开路	
负载电压	Max.30V DC	
负载电流	Max.100mA	
电压降	Max.0.7V DC	
保护电路	短路保护, 逆极性保护, 过压保护	
指示灯	电源指示灯	绿灯
	动作指示灯	红灯
连接方式	输出线缆式	
周围环境照度	太阳光: Max.11000lx; 白光灯: Max.3000lx	
周围环境温度	-20~+60°C (未结冰状态), 存储时: -25~+70°C	
周围环境湿度	35~90%RH, 存储时: 35~90%RH	
材质	外壳	黄铜镀镍
	镜头	PMMA
配件	螺母	

## 输入/输出电路

### ● 对射型



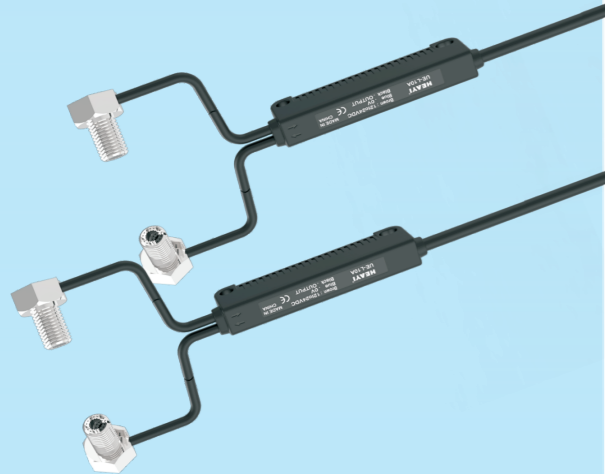
## 产品尺寸



# 线内置放大器型 激光对射光电传感器 UE-L10系列

## 产品特性

- 线内置放大器；
- 超小型激光发射光源；
- 90度转角设置，方便安装调试；
- 简易三线接线方式；
- 内置输出指示灯；
- 可检测最小为0.5mm的物体。

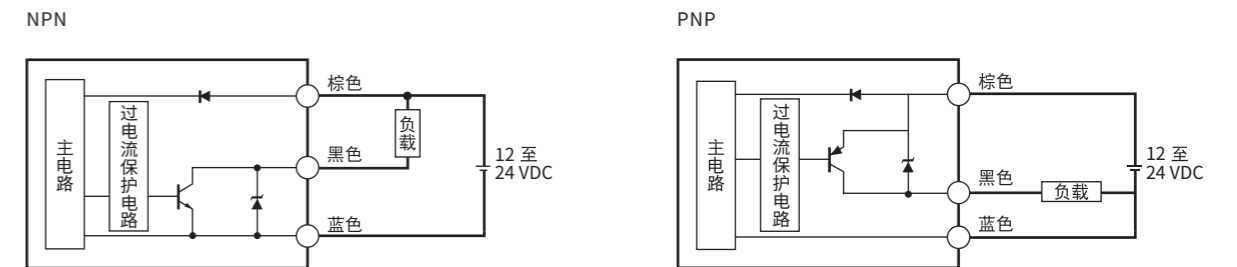


## 产品规格

外观		
型号	NPN	UE-L10A/UE-L10B*
	PNP	UE-L10AP/UE-L10BP*
类型	透过式	
检测距离	1m	
标准可检测物	直径最小为1mm的不透明物体	
最小可检测物	直径最小为0.5mm不透明物体	
反应时间	最大1ms	
控制输出	NPN/PNP:最大100mA(最大40V)剩余电压: 最大1V	
光源	红色激光655nm	
保护电路	逆电流保护, 过电流保护, 过电压保护	
电源	12至24VDC±10%	
消耗电流	最大30mA	
防护等级	IP64	
环境光度	白炽灯: 最大3,000lux, 日光: 最大10,000lux	
环境温度	-20至+55°C, 无冻结	
相对湿度	35至85%, 无凝结	
外壳	放大器: PC, 感应头: 黄铜镀镍	
重量 (含2m缆线)	约70g	

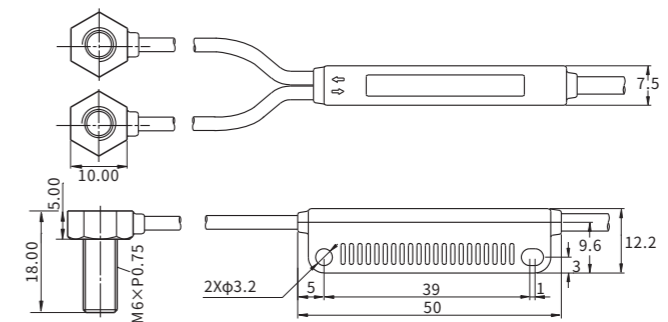
\*1.上述标有A的为常开输出类型, 标有B的为常闭输出类型。

## 输入/输出电路图



## 尺寸规格

UE-L10A/UE-L10B



# 超小型 光电传感器 UF-F系列

## 产品特性

- 体积小，节省空间；
- 安装方便，采用标准M3螺钉安装；
- 采用独特的稳定检测算法；
- 不锈钢SUS316L壳体防水特性；
- 采用金属外壳，可用于水或其他液体的高湿度环境。

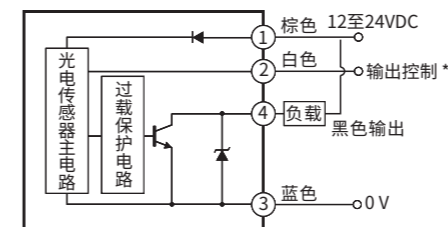


## 产品规格

形状	扁平	
类型	反射型	
外型		
型号	NPN输出	UF-FB30N
	PNP输出	UF-FB30P
检测距离	2-30mm	
关闭最大距离 (白纸)	47mm	
常开常闭模式	入光时ON/遮光时ON可选	
操作模式	输出	LIGHT-ON/DARK-ON
响应时间	最大 1ms	
光点直径	约φ7mm (30mm时)	
光源	点光源 红色LED(650nm)	
指示灯	输出指示灯(橙色)、稳定运行指示灯 (绿色)	
电源电压	12至24VDC含纹波电流 (P-P) 10%	
消耗电流	19mA	
控制输出	NPN集电极开路, PNP集电极开路30VDC以下, 50mA以下 残余电压: 10mA以下时, 10至30mA时1.5V以下, 30至50mA时2.0V以下 泄漏电流: 负载电阻3kΩ时, 0.3mA以下, 负载电阻1kΩ时0.5mA以下, 负载电阻0.2kΩ时1.5mA以下	

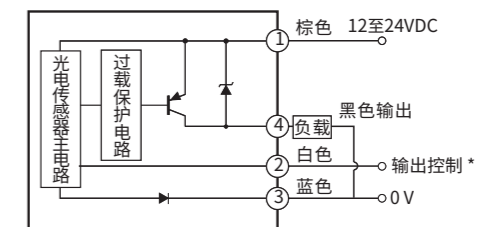
## 输入/输出电路

### NPN型



\*DARK-ON模式 白色---12至24VDC  
LIGHT-ON模式 ---0V

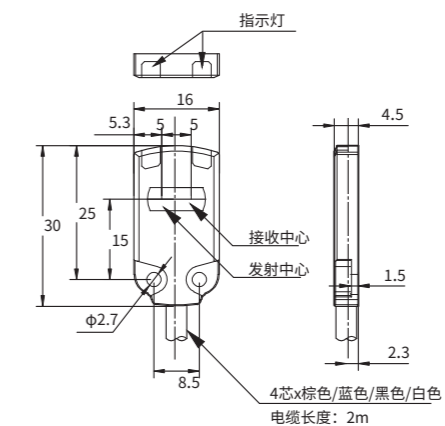
### PNP型



\*DARK-ON模式 白色---12至24VDC  
LIGHT-ON模式 ---0V

## 尺寸规格

### UF-FB30N/FB30P



# 数字独立型 光电传感器 UF-M/C 系列

## 产品特性

- 数字可视显示，检测结果直观大方；
- 不锈钢SUS3116L材质，高档大方，防水性能好；
- 内置合熠自主光电芯片，一致稳定性高；
- 反应速度快；
- 抗干扰能力强；
- 采用独特的稳定检测算法；
- 一键式设定，方便安装调试。

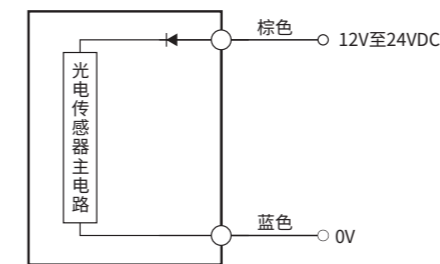


## 产品规格

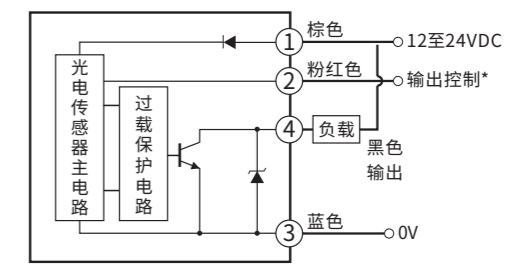
类型	透过型	反射型		回归反射型
外观				
NPN输出	UF-M05	UF-C11	UF-C31	UF-C71
PNP输入	UF-M05P	UF-C11P	UF-C31P	UF-C61P
检测距离	10 m	5至100 mm (100 x 100 mm白色哑光纸)	5至300 mm (100 x 100 mm白色哑光纸)	20至900 mm (300 x 300 mm白色哑光纸) 0.1至1.5m (使用反射镜)
设定距离	-	30至100 mm (100 x 100 mm白色哑光纸)	60至300 mm (100 x 100 mm白色哑光纸)	250至900 mm (300 x 300 mm白色哑光纸)
光源	红色LED		红外线LED	
灵敏度调节	自动按钮			
反应时间	最大1.5 ms	最大1 ms		
操作模式	LIGHT-ON/DARK-ON			
指示灯	输出及功率: 红色LED, 稳定操作: 绿色LED			
数字显示器	7格, 3位数红色LED			
控制输出	NPN: 最大100 mA (30 V), PNP: 最大100 mA (26.4 V), 剩余电压: 最大1 V			

## 输入/输出电路

### UF-M05/M05P (发射)

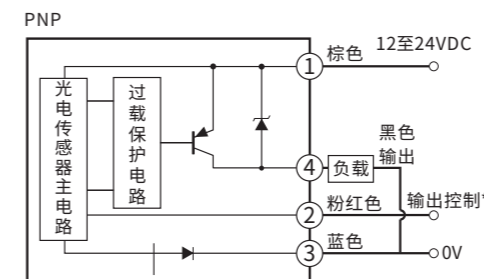


### UF-M05 (接收)/C11/C31/C71/C61 NPN



\* ( DARK-ON模式 → 12至24VDC  
LIGHT-ON模式 → 0V )

### UF-M05P (接收) /C11P/C31P/C71P/C61P PNP

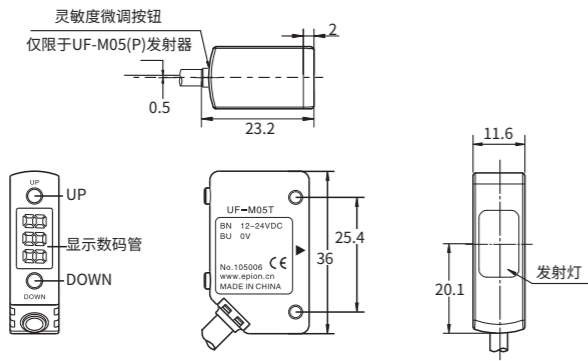


\* ( DARK-ON模式 → 12至24VDC  
LIGHT-ON模式 → 0V )

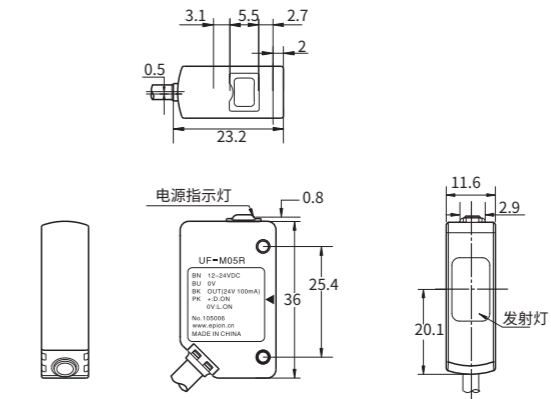


尺寸规格

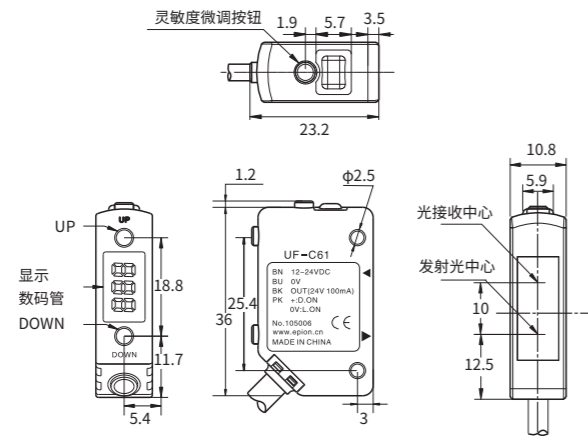
UF-M05 (发射器)



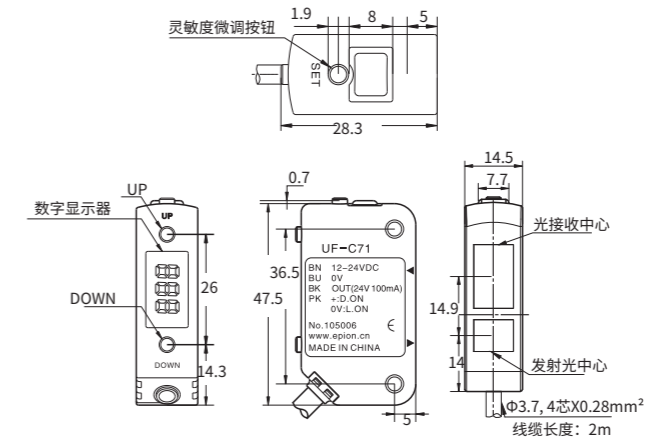
UF-M05P (接收器)



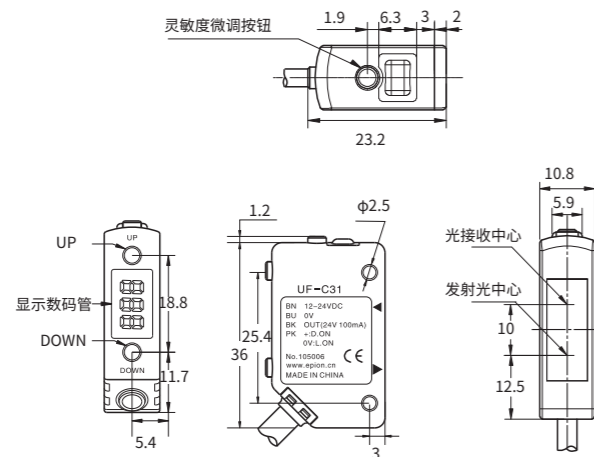
UF-C61/C61P/C61C/C61CP



UF-C71/C71P/C71C/C71CP



UF-C11/C11P/C11C/C11CP/C31/C31P/C31C/C31CP



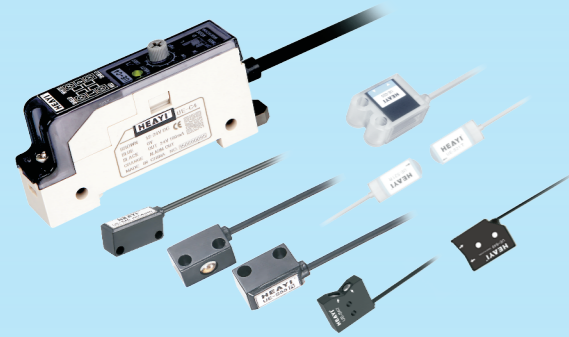
- 颜色传感器
- 激光传感器
- 光纤传感器
- 位移传感器
- 集成芯片
- 光电传感器
- 接近传感器
- 标签传感器
- 超声波传感器
- 安全光幕
- 压力传感器
- 电磁铁
- 控制模块
- 光纤选型
- 技术指南

- 颜色传感器
- 激光传感器
- 光纤传感器
- 位移传感器
- 集成芯片
- 光电传感器
- 接近传感器
- 标签传感器
- 超声波传感器
- 安全光幕
- 压力传感器
- 电磁铁
- 控制模块
- 光纤选型
- 技术指南

# 超小型放大器分离型 光电传感器 UE-C4系列

## 产品特性

- 放大器与检测头独立设计，可通过放大器调整各个检测头灵敏度及检测距离；
- 放大器灵敏度手调式设计，无须借助其他工具；
- 多种不同外形、材质及光斑和检测距离的检测头，适用于不同应用环境；
- 检测的稳定性及灵活性高。



## 产品规格

### 放大器

类型	NPN	PNP
型号	UE-C4	UE-C4P
电源电压	DC12-24V±10% 波纹 (p-p) 1V以下	
消耗电流	50mA以下	
控制输出	负载电源电压DC24V以下,负载电流100mA以下,NPN或PNP集电极输出 (残留电压1V以下),入光时ON/出光时ON,开关切换模式	
自动延时操作功能	延迟OFF 0/40ms(开关切换式)	
周围温度	动作时: -10~+55°C、保存时: -25~+70°C (但不结冰、结露)	
周围湿度	动作时: 35~85%RH、保存时: 35~95%RH (但不结露)	
绝缘电阻	20MΩ以上 (DC500V以兆计)	
耐电压	AC500V 50/60Hz 1min	
振动 (耐久)	10~55Hz 复振幅1.5mmX、Y、Z各方向 2h	
冲击 (耐久)	300m/s <sup>2</sup> X、Y、Z各方向 3回	
防护等级	IEC规格 IP60最适合室内使用	
保护电路	电源连接线保护、输出短路保护、相互干扰防止机能	
应答时间	动作·复归各1ms以下	
连接方式	端子台输入导线引出 (标准导线长2m)	
重量	约80g	
材料	ABS	

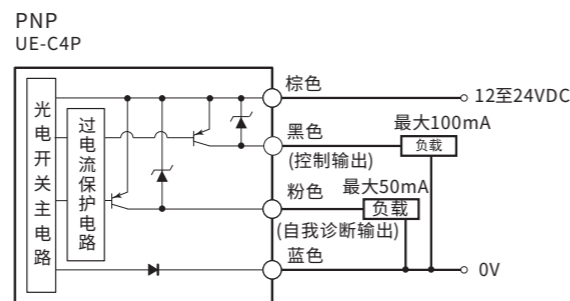
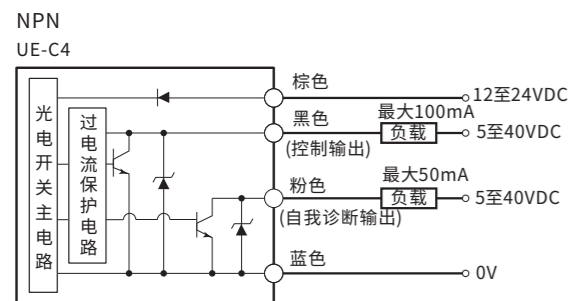
### 透过式感测头

类型	一般作用	PFA被覆
	长距离检测	长距离检测
外观		
型号	UE-S55	UE-S21
检测距离	4,000 mm	4,000 mm

### 反射式感测头

类型	扩散反射型		限定反射型	
	一般作用	PFA被覆	一般作用	
	长距离检测	长距离检测	小光点	长距离检测
外观				
型号	UE-S45	UE-S25	UE-S47	UE-S49
检测距离	400 mm	400 mm	10±4mm	32至53mm

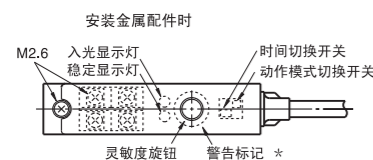
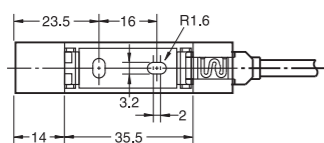
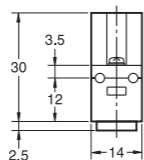
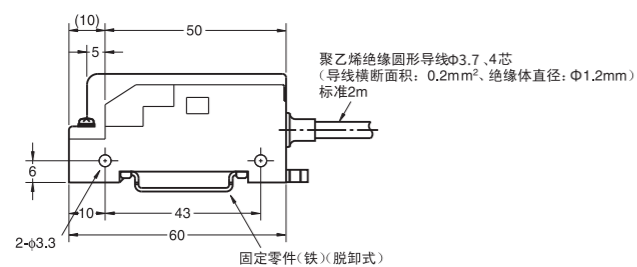
输入/输出电路



尺寸规格

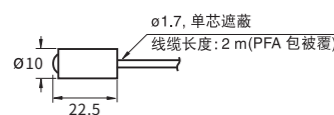
放大器

UE-C4

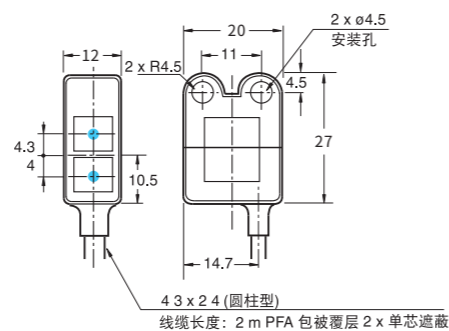


感测头

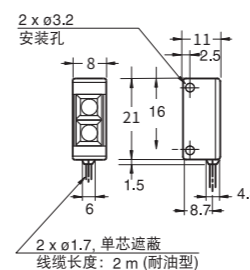
UE-S21



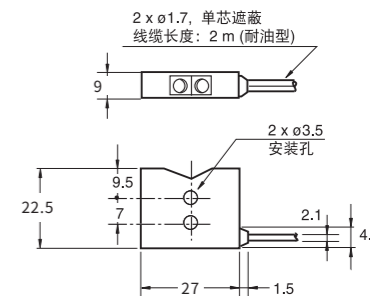
UE-S25



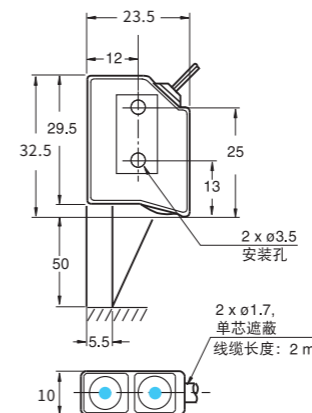
UE-S45



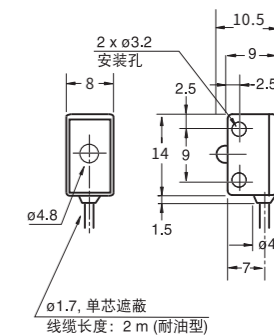
UE-S47



UE-S49



UE-S55



颜色传感器

激光传感器

光纤传感器

位移传感器

集成芯片

光电传感器

接近传感器

标签传感器

超声波传感器

安全光幕

压力传感器

电磁铁

控制模块

光纤选型

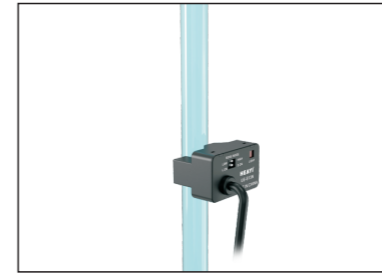
技术指南

# 放大器内置导管 安装型液位传感器 UE-S13系列

## 产品特性

- 操作简单;
- 非接触式检测;
- 抗振动, 抗冲击;
- 适合检测6-13mm透明或半透明导管;
- 带输出动作切换功能和灵敏度切换功能。

## 应用示例

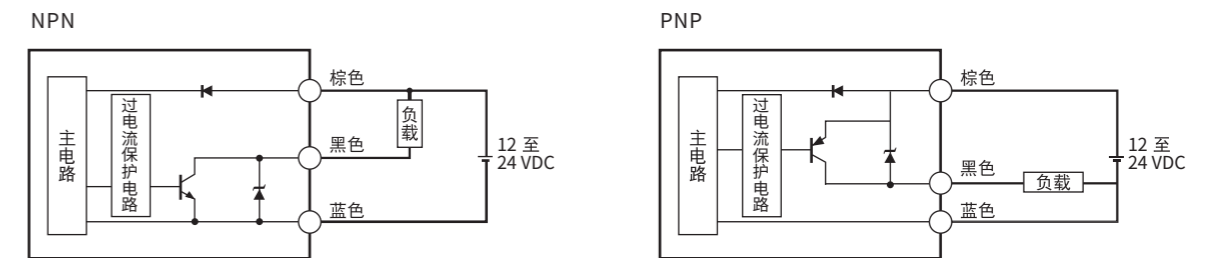


检测透明管中的液位

## 产品规格

型号	UE-S13	UE-S13P
适用型	外径φ6~13mm (厚度1mm) 的透明导管 (FEP(氟树脂) 或具有同等透明度的物体)	
标准检测物体	导管内的液体 (高粘度或浑浊液体会有一部分场合不能检出)	
光源 (最大发光波长)	GaAs红外发光二极管 (940nm)	
动作显示灯	入光时灯亮 (红色)	
电源电压	DC12~24V±10% 脉动 (P-P)5%以下	
消耗电流	平均值30mA以下, 前段值80mA以下	
控制输出	负载电流电压DC5~24V,负载电流100mA以下 残余电压0.8V以下 (负载电流100mA时) 残余电压0.4V以下 (负载电流40mA时) NPN集电极开路输出型	
使用周围照度	白炽灯 太阳光: 各3,000lx以下	
环境温度	工作时: -10~+55°C 保存时: -25~+65°C (不结冻、不结露)	
环境湿度	工作时: 5~85%RH 保存时: 5~95%RH (不结露)	
振动 (耐久)	10~500Hz振幅1.0mm或加速度150m/s <sup>2</sup> X、Y、Z各方向3次 (11min/次)	
冲击 (耐久)	500m/s <sup>2</sup> X、Y、Z方向各3次	
保护结构	IEC规格 IP50	
连接方式	导线引出式 (标准导线长1m)	
材质	PC	

## 输入/输出电路

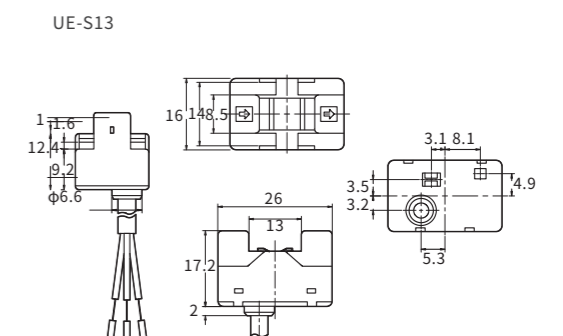


## 输入输出段回路图

NPN输出

型号	动作模式	时间图	开关模式切换
UE-S13	遮光时ON		D-ON (DARK ON)
	入光时ON		L-ON (LIGHT ON)

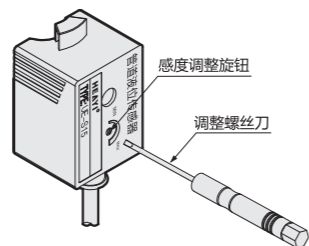
## 尺寸规格



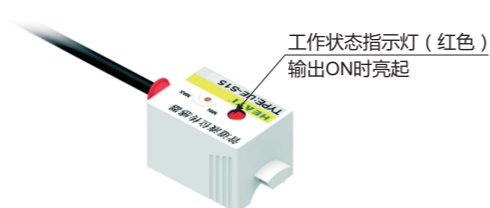
# 电容式管道 液位传感器 UE-S15/S30系列

## 产品特性

- 检测多样性；  
可检测管内的各种液体，如水、酒、饮料等，只适用于非金属管，不受液体颜色的影响。
- 旁通管安装类型；  
适用于 $\phi 6\sim 13\text{mm}$ 、 $\phi 14\sim 26\text{mm}$ 的大范围管径，使用寿命长，稳定性高。
- 放大器内置型；  
放大器内置型节省安装空间。
- 灵敏度可调节；  
灵敏度调节电位器可以方便的调节检测的距离。

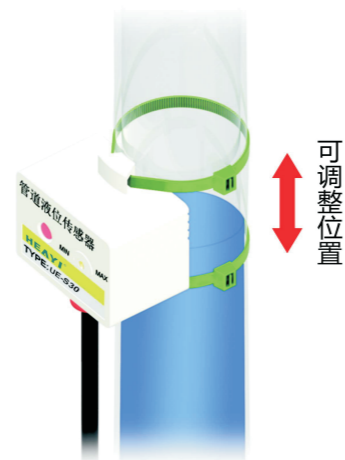


- 清晰可见的工作状态指示灯；  
可以从任何角度，随时确认检测状态。

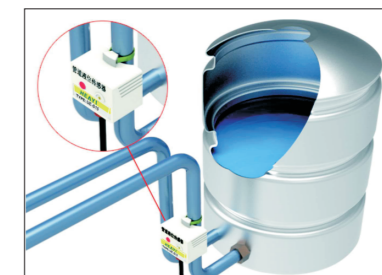
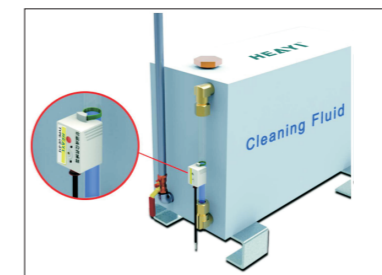
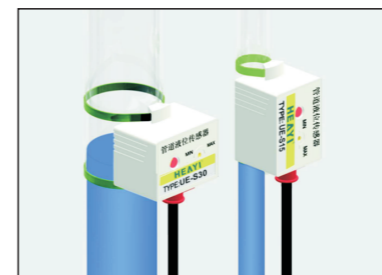


- 简单安装、轻松调节；

使用扎带系于管道上，安装方便容易。可以轻松进行位置调整。



## 应用示例



## 产品规格

项目	型号	种类	出线式	
			UE-S15N	UE-S30N
		NPN输出		
		PNP输出		
外观			UE-S15系列	UE-S30系列
适用管道	材质	非金属		
		尺寸	外径	壁厚
		$\phi 6 \sim \phi 13\text{mm}$	$\phi 14 \sim \phi 26\text{mm}$	
		1.5mm以下	2mm以下	
可检测物体		液体		
反复距离精度		$\pm 0.2\text{mm}$ 以下		
应差 (因管道尺寸、溶液而变化的参考值)		0.6~5mm		0.3~3mm
电源电压 (使用电压)		10~30V DC		
消耗电流		12mA以下		
控制输出	开关容量	100mA以下		
	残留电压	1V以下 (负载电流100mA、导线长:2m时)		
显示灯		动作指示灯 (红色)		
环境温度范围		使用时: $0 \sim +55^\circ\text{C}$ 、保存时: $-10 \sim +65^\circ\text{C}$ (无结冰、结露)		
环境湿度范围		使用时、保存时: 各25~85%RH (无结露)		
温度的影响		$0 \sim +55^\circ\text{C}$ 的温度范围内+23°C时, 检测水平的 $\pm 4\text{mm}$ (纯水以及20%盐水)		
电压的影响		额定电源电压范围 $\pm 10\%$ 的范围内, 额定电源电压时检测水平的 $\pm 0.5\text{mm}$		
绝缘电阻		50M $\Omega$ 以上 (DC500兆欧表) 充电部整体与外壳间		
耐电压		AC500V 50/60Hz 1min充电部与外壳间		
振动 (耐久)		10~55Hz上下振幅1.5mm X、Y、Z各方向2h		
冲击 (耐久)		500m/s <sup>2</sup> X、Y、Z各方向3次		
保护构造		IP66		
连接方式		导线引出型 (标准导线长2m)		
保护回路		浪涌保护回路、短路保护、极性反接保护		
外壳材质		耐热ABS		
附件		捆扎带2条、使用说明书、调整螺丝刀		


- 颜色传感器
- 激光传感器
- 光纤传感器
- 位移传感器
- 集成芯片
- 光电传感器
- 接近传感器
- 标签传感器
- 超声波传感器
- 安全光幕
- 压力传感器
- 电磁铁
- 控制模块
- 光纤选型
- 技术指南

使用指南

特性曲线


**警告**

本产品不可以作为人体保护检测使用



**使用注意事项**

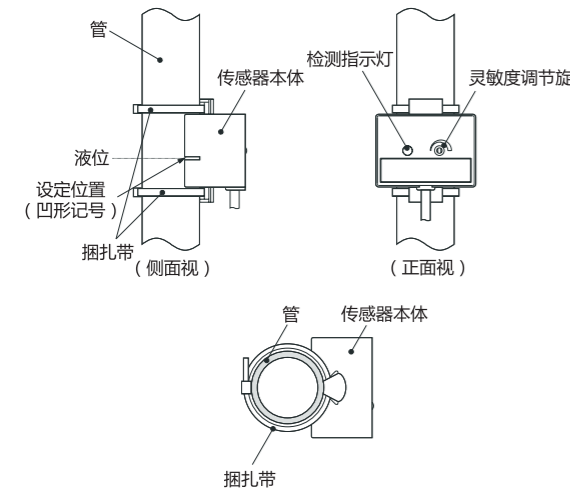
- 请勿将本产品作为保障人身安全的检测装置使用。
- 欲进行以保障人身安全为目的的检测，请使用符合OSHA、ANSI以及IEC等各国有关人身安全保障的法律和标准的产品。



**安装**

**关于安装**

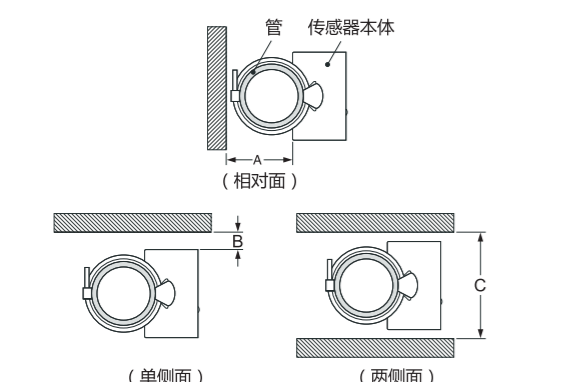
- 请用附件的2根绑带，按下图要求切实安装到管道上。这时，要使管道沿传感器检测面的中心线，整体紧密贴合安装。



**设计时**

**环境物体的影响**

- 周围物体有金属等导体时，有时性能会受影响，因此请务必在大于下图所示尺寸的距离设置。

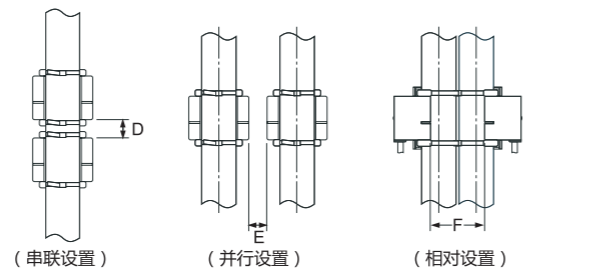


环境物体的影响 (单位:mm)

型号	UE-S15	UE-S30
尺寸		
A	25mm	25mm
B	5mm	5mm
C	45mm	40mm

**相互干扰的影响**

- 在直列、并列、相向设置时，请务必在大于以下所示的距离设置。



相互干扰 (单位:mm)

型号	UE-S15	UE-S30
项目		
D	10mm	10mm
E	15mm	15mm
F	25mm	30mm

※但下侧的传感器的调整会使上侧的传感器的调整变动，因此请务必先行调整下侧的传感器。

**检查材料的影响**

- 检测距离与检测物的电气特性(传导系数,非绝缘物)和水的吸收性,尺寸等有关。

**高频电磁干扰的影响**

- 接近高频电磁发生的场所,会产生误动作。如超声波清洗装置,变频器,伺服/步进驱动,电焊装置等。请采取防静电措施,如:各装置有效接地,采用屏蔽线缆布线,强电与弱电分开走线等。

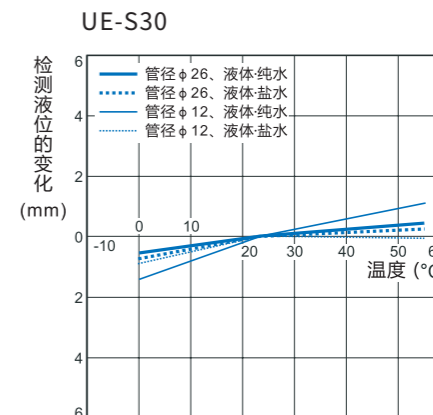
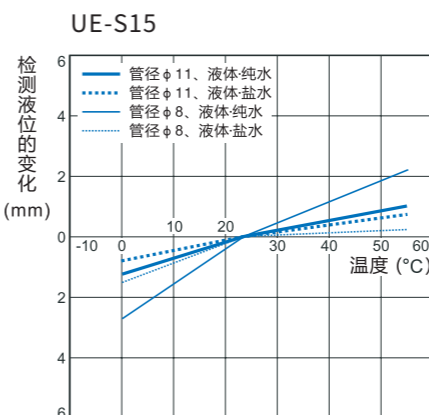
**使用环境的影响**

- 检测物的表面如果有水和油,会产生误动作,检测液位时如果容器壁表面有导电性物质时,会产生误动作。特别是15mm以上高灵敏度型,如果存在有少量的水滴,可能会有误动作。

**有机溶剂的影响**

- 外壳材质为耐热的ABS,请勿与有机溶剂及含有有机溶剂的液体接触。

检测液位的温度的影响

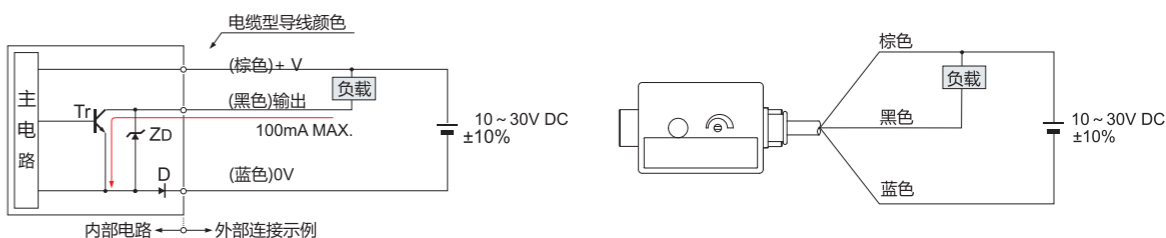


\* 以下情况下,会出现无法测量的现象,必须在设置的装置上进行检测性能确认后再使用。  
 (1) 液体的相对介电常数或导电率较低时,由于本机采用静电容量式,因此有时可能无法检测液位。  
 (2) 液体容量少,或由于管道尺寸的小直径、壁厚等,使液位变化的相应容量变化很小的情况下  
 (3) 管道内壁有高粘度液体膜及大量的泡沫残留,或管道内外壁附着、堆积污垢等情况下

输入/输出电路

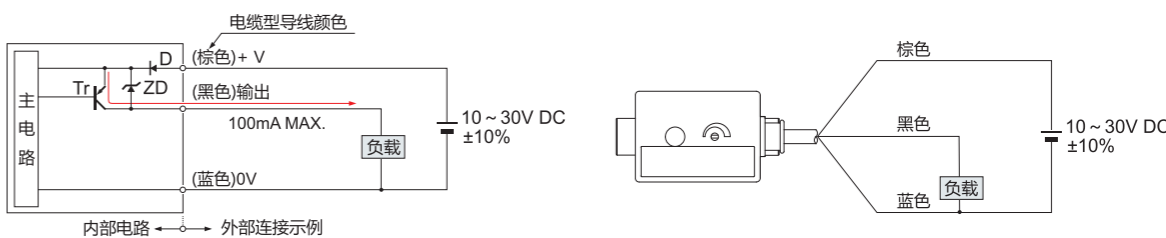
UE-S15/UE-S30

• NPN



符号... Tr: NPN输出晶体管  
 ZD: 电涌电压吸收用齐纳二极管  
 D: 电源/输出逆接保护用二极管

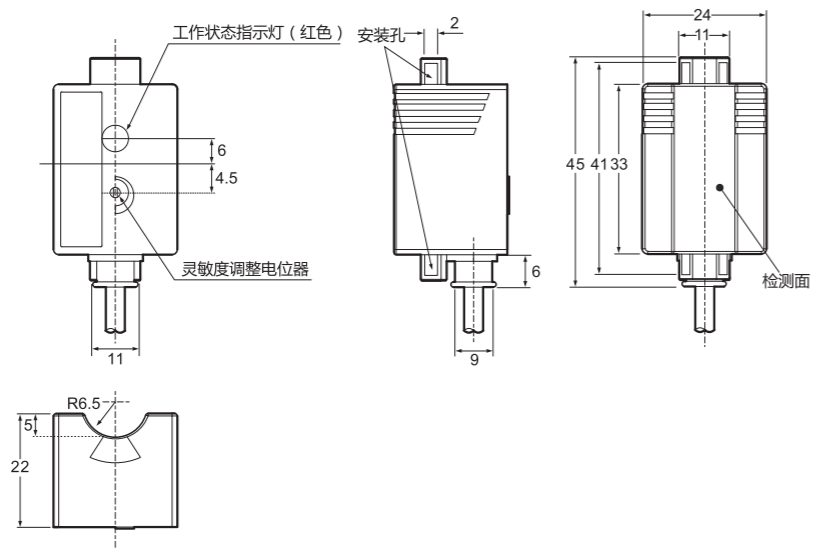
• PNP



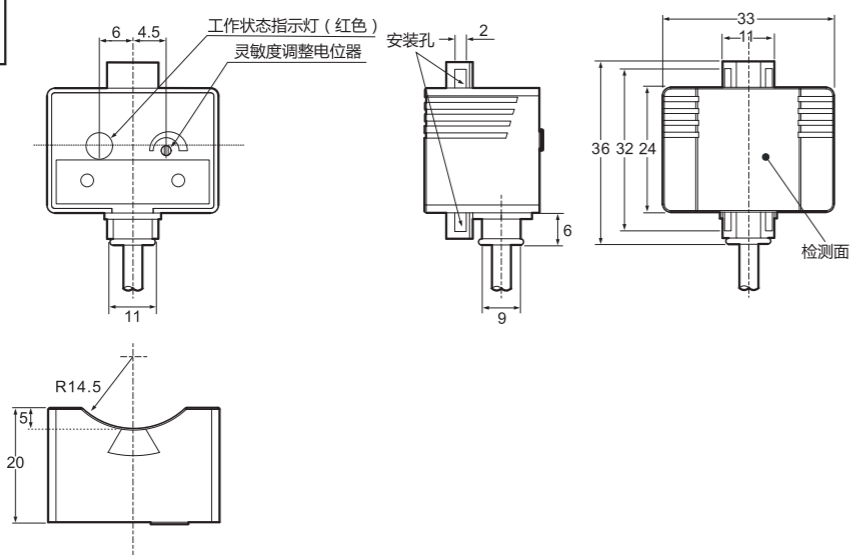
符号... Tr: PNP输出晶体管  
 ZD: 电涌电压吸收用齐纳二极管  
 D: 电源/输出逆接保护用二极管

产品规格

UE-S15



UE-S30



- 颜色传感器
- 激光传感器
- 光纤传感器
- 位移传感器
- 集成芯片
- 光电传感器
- 接近传感器
- 标签传感器
- 超声波传感器
- 安全光幕
- 压力传感器
- 电磁铁
- 控制模块
- 光纤选型
- 技术指南

- 颜色传感器
- 激光传感器
- 光纤传感器
- 位移传感器
- 集成芯片
- 光电传感器
- 接近传感器
- 标签传感器
- 超声波传感器
- 安全光幕
- 压力传感器
- 电磁铁
- 控制模块
- 光纤选型
- 技术指南